

# HYUNDAI

HHD24-TL7061W  
HHD24-TL7061X  
HHD24-TL7061B/GL  
HHD24-TL9061X/T  
HHD24-TL9162X/T

## Cooker Hood User Manual





## INTRODUCTION

Dear Customer,

We are sure that you will be satisfied with purchasing this product. Please read these instructions thoroughly in order to get the best performance from the product you have purchased.

### IMPORTANT NOTES:

You have to keep the invoice/purchase voucher together with your warranty and attach it to the warranty certificate in order to have a valid warranty.

In order to avoid risks, have all the preparation related to the installation of the product done by an authorized electrician, and in order use the product correctly and avoid accidents safety instruction should be read thoroughly.

Keep the operation manual in an easily accessible place.

### SAFETY INSTRUCTIONS

Kitchen cooker hoods are designed for home type use in cooking food. There is risk of disorder if they are used for any purpose and in such a case shall be out of warranty coverage.

All the electrical installations should be made by a qualified electrician. The installation by unauthorized person might result with low performance operation or harm the product.

Cooker Hood output can not be connected to the outputs where the smoke from other devices is given.

When it is cooperated with the other devices using any form of energy other than electricity, it might damage the operation of these devices (since it consumes the air in the place).

SEE FIGURE A:

At the installation cooker hood should be at least 65 cm above the gas consuming ovens and at least 75 cm above the mixed fuel consuming ovens.

During installation, the electricity power cable should be avoided from crushing or being pinched in.

The inflammable food should not be cooked under the product.

Instead of the filter, filtering materials which are not resistant to the fire should not be used.

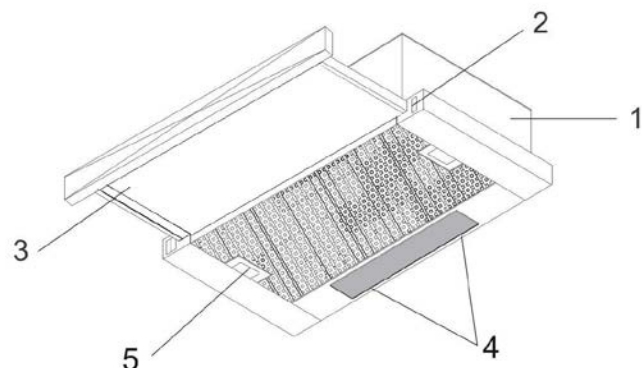
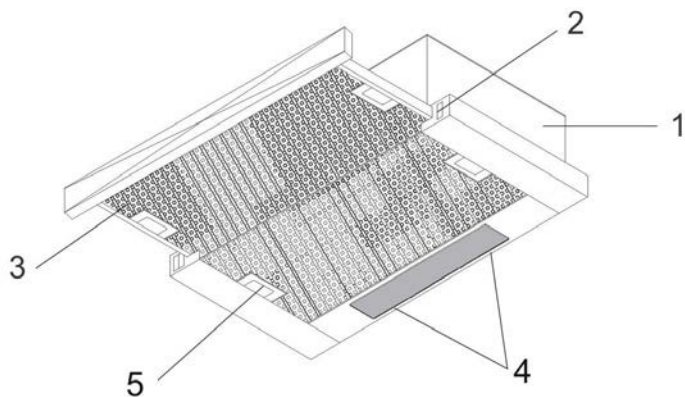
Not leave hot oil on any containers on the oven. Hot oil saucepan might cause self blaze up

Have the filters washed on time and in case of active carbon filters replace them on time. The filters not changed on time shall have a risk of fire due to the oil accumulated on them.

If the power cable is damages, it should be replaced by the authorized service personnel or any other qualified expert in order to avoid any risky situations.

NOTE: If fire starts, turn the Cooker Hood and cooking device off. Cover the fire. Never use water.

| PRESENTATION OF COOKER HOOD WITH GLASS  | PRESENTATION OF COOKER HOOD WITH DOUBLE FILTERS  |
|---|--|
| 1) Iron Cooker Hood body<br>2) Motor switch key<br>3) Glass slide set<br>4) Cooking illumination<br>5) Aluminum cassette oil filter | 1) Cooker Hood body<br>2) Motor switch key<br>3) Slide set<br>4) Cooking illumination<br>5) Aluminum cassette oil filter |



|                 |                        |
|-----------------|------------------------|
| - Assembly sets | - Chimney exit adaptor |
|-----------------|------------------------|

Optional accessories

- Active carbon filter

In the places where there is no chimney, Active carbon filters should be used in order to release the air into the ambience after filtration. Active carbon filter should be obtained from the authorized dealer or the authorized service. In order to mount the active carbon filter, the cassette filter is removed first and the active carbon filter is installed in the same manner instead of it.

## DEVICE FUNCTIONS

The cooker hood can be used in the kitchens with/without chimney.

For use with chimney

The chimney exit is realized by connecting a 100 mm flexible, bendable pipe between the product and the chimney outlet.

Warning!

Cooker Hood exit should not be connected to the air ducts that contain the smoke from other devices.

For use without chimney (recirculation mode)

The air is filtered by a cartage carbon filter and given into the ambient again via a pipe with a diameter of 100 mm pipe or chimney from or over the cupboard.

This method is employed in the kitchens without any chimneys or the places with chimney but the not suitable for installation.

## INSTALLATION

### UNPACKING THE DEVICE:

Check that there is no deformation on you device. Any damage caused by/during transportation should be immediately notified to the transportation responsible. The defects seen should also be notified to the seller.

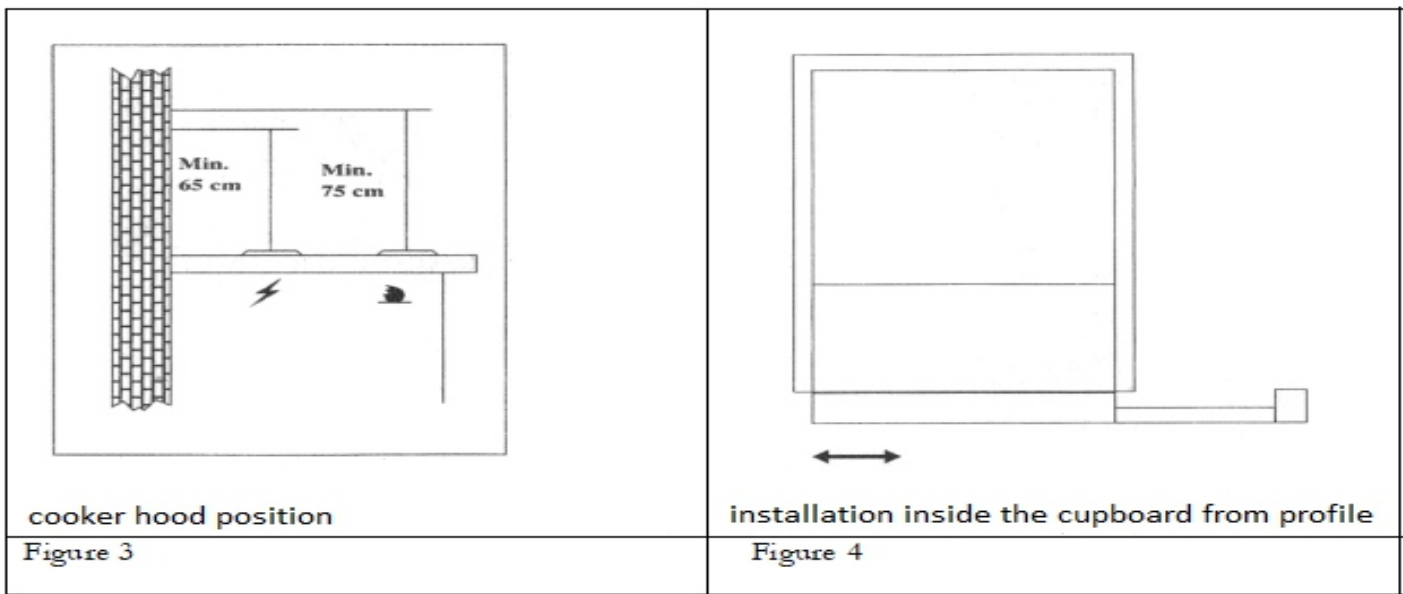
Do not let the children play with the packaging materials.

## TECHNICAL SPECIFICATIONS of COOKER HOOD

|                | <b>Ecr F series</b>   | <b>F series</b>       |
|----------------|-----------------------|-----------------------|
| Voltage:       | 220-240 V - 50/60 Hz  | 220-240 V – 50/60 Hz  |
| Motor Power:   | 1x95 W                | 2x95 W                |
| Illumination:  | 1x2 W                 | 1x2 W                 |
| Total Power:   | 97 W                  | 192 W                 |
| Current:       | 0,8(A)                | 1,5(A)                |
| Air Outlet:    | 120 mm                | 120 mm                |
| Thermal        | 120 °C                | 120 °C                |
| Air flow rate: | 350 m <sup>3</sup> /h | 420 m <sup>3</sup> /h |

## DEVICE LOCATION

When the installation is completed, there shall be a distance of minimum 65 cm between the product and the electrical ovens and minimum 75 cm between the product and the ovens operating with other fuel. (Figure 3)



## ELECTRICAL CONNECTIONS OF THE DEVICE

There is an earthed plugged power cable in your device. This cable must be connected to an earthed socket.

Length of plugged cable: 1,25 meters

The electrical wiring diagram for your Cooker Hood is given in Figure D.

The electrical connections of the devices should be made by a qualified electrician.

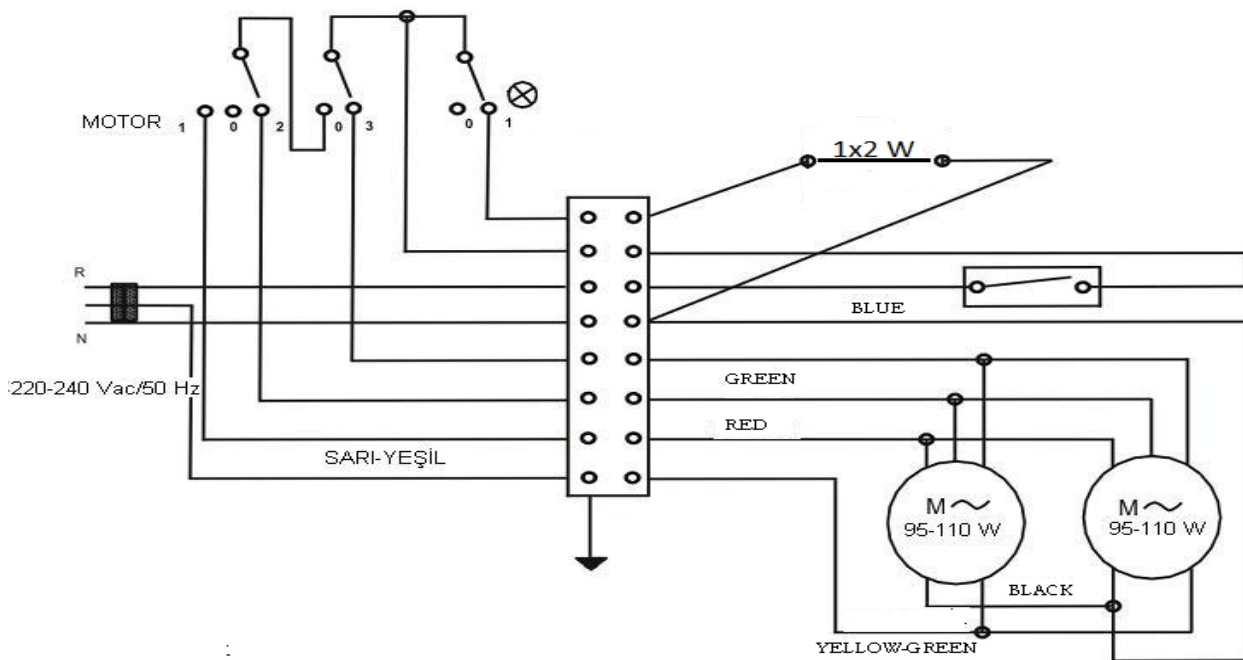


FIGURE D: ELECTRIC WIRING DIAGRAM

## DEVICE INSTALLATION

### II-COOKER HOODS

Your device is installed in the cupboard as seen in Figure E and F.

- 4 holes are drilled on the wooden plate under the cupboard using the mounting template.
- The product is fixed on the cupboard using 4x50 screws given together with the product.
- When the slide set is moved, the front panel should not touch to the cupboard cover.
- Using this wooden plate mounting template, a chimney exit hole bigger than 115 mm is opened.

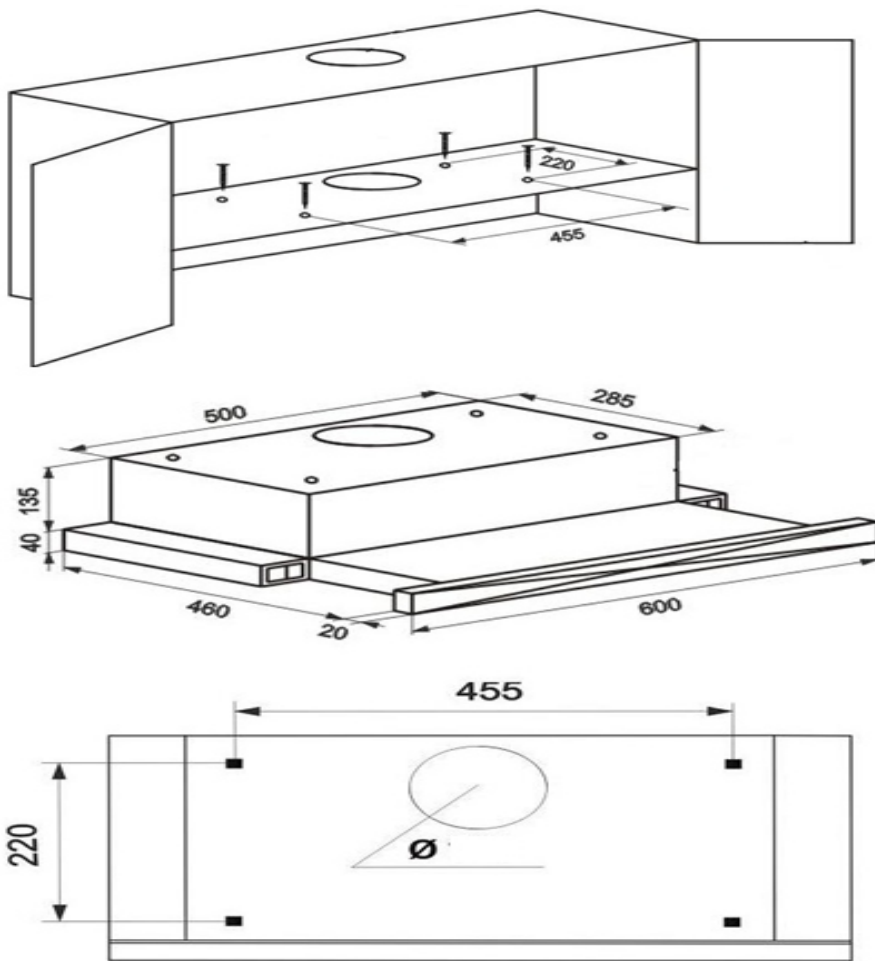


FIGURE E & F

## USING THE PRODUCT

### Speed Selection

Your device contains a three speed motor and a three speed switch to control this. For the best performance we recommend you to use high speed in the heavy smoke and smell ambient. The motor starts when the switch is turned on and stops when it is turned off.

The product should be started a couple of minutes before cooking and keep on operation as long as the smoke and the smell in the ambient is removed.

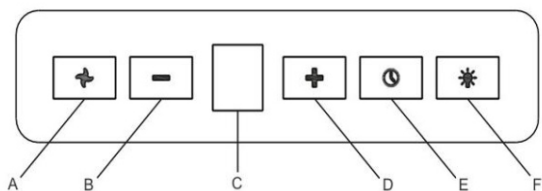
### Illumination

The product has 2x25W bulbs and a lamp switch to command the illumination. In order to have the illumination operated, the lamp switch should be on.

### Efficient Ventilation

In order to have correct ventilation the inner side of the pipe used for chimney should be smooth (like PVC pipes) and the windows opening out should be closed. The doors and windows to the other rooms might be open.

### Use of Touch Control Switch



|   |                       |
|---|-----------------------|
| A | ON/OFF                |
| B | Speed Decrease Button |
| C | Screen                |
| D | Speed Increase Button |
| E | Time Setup            |
| F | Illumination Button   |

### IMPORTANT NOTE:

Be careful when the device is operated together with the devices using the air in the ambient as a fuel at the same time (e.g. heaters operating with gas, diesel fuels, coal or wood, water heater and etc.). Since the Cooker Hood throws the ambient air out, it might have a negative effect on combustion.

Act in compliance with the rules and regulations related to the evacuation of exit air published by the authorized bodies. This warning is not applied for the use without chimney.

### MAINTENANCE

Turn the device off before starting any maintenance work. (plug off the power supply cable).

**Aluminum Cassette Filter:** Aluminum Cassette Filter takes the dust and oil in the air. Metal filter should be washed with hot soapy water every month or if it is possible in the dishwasher (60 C).

Removing the Aluminum Cassette Filter

- Remove the Aluminum Cased Filter by pressing on the spring latches at the edge.
- Do not install it before drying (Figure 7)

#### Carbon Filter

- Carbon filter removes the smell in the air.
- In normal use it has to be replaced with the new one every three months.
- Never wash the carbon filter. In order to remove the carbon filter from its place turn it counter-clockwise.

**Warning:** If you do not act in compliance with the cleaning and replacement rules related to the filters, it might result with fire. Therefore we recommend you strictly obey the following instructions.

**Cleaning:** The outer surfaces of your Cooker Hood should be wiped with a cloth rinsed in liquid detergent or alcohol. Never use corrosive products.

**Inox Cleaner:** This is a special protecting Inox product which cleans the fingerprints and spots on the products and avoiding the rusting and other negative ambiance effects for a long time.

**Disposal method:** Inox cleaner is dropped on a dry cloth and than Inox is wiped on the surface and the whole surface is wiped with this liquid. After waiting a couple of minutes the cleaning and maintenance work are completed by rubbing the surface with the same cloth. In this way a protective film layer is formed on the surface. This application should be made periodically without waiting for any spotting.

**Warnings:** It might cause allergy on skin. Avoid from contact with skin and eyes. In case of contact with eyes, wash with plenty of water and apply to your doctor. In case of contact with skin, wash with soap and plenty of water. Do not use to clean the aquariums since it might harm the aquarium creatures.

Keep away from children.

Keep in room temperature.

Replacement of the illumination elements

- Turn the electrical connection of the Cooker Hood off.
- Remove the aluminum cassette filter.
- Remove the defect bulb and replace it with an identical one.

### Problems and Troubleshooting Proposals

If your device does not operate:

Before calling the service:

Please be sure that the device is plugged on and the fuse of the electrical installation is OK. Do not attempt any operation that might harm the product. Before calling the service, check your device according to Table 1 above. If the problem goes on, contact with your dealer or authorized service.

Service and spare parts:

You can have the spare parts of your product from your dealer or the authorized service. The package contains the list of the authorized services together with the product. When you are in contact with your dealer or the authorized service, please give them the product number and the model name seen on the product label in order to demand for spare parts.

You can see the product label when you remove the aluminum cassette filter.

|  | Check the electrical connection (Refer to Safety Instruction Article 2) (Network Voltage should be 220 V and earthed plug should be used for the Cooker Hood) | Check the motor switch (motor switch should be on position) | Check the lamp switch lamp switch should be on position) | Check the aluminum filter (aluminum cassette filter should be washed once a month under normal conditions) | Check the bulbs (bulbs should be sound) | Check the air outlet chimney (air outlet should be open) | Check the carbon filter (for those working with carbon filter) (Carbon filter should be replaced every three months under normal operating conditions) |
|--|---|---|--|--|---|--|--|
| Cooker Hood does not work                    | X   | X   |  |  |   |  |  |
| Illumination lamp does not light             | X   |   | X  |  | X                                       |  |  |
| Air vacuum of the Cooker Hood is weak        |   |   |  | X  |   | X  | X  |
| No air is given out (in the places without a |   |   |  | X  |   |  | X  |
|  |   |   |  |  |   |  |  |



Αγαπητέ καταναλωτή,

Είναι πολύ σημαντικό να λειτουργήσετε τον απορροφητήρα κουζίνας σωστά, ώστε να τον χρησιμοποιείτε για μεγάλο χρονικό διάστημα, αποτελεσματικά και αξιόπιστα. Παρακαλώ διαβάστε το εγχειρίδιο χρήσης προσεκτικά πριν τη πρώτη χρήση.

## **1) ΤΙ ΝΑ ΚΑΝΕΤΕ ΠΡΙΝ ΤΗ ΠΡΩΤΗ ΧΡΗΣΗ**

1. Συνδέστε τον απορροφητήρα κουζίνας με παροχή με γείωση 220-240V.

**“ΔΕΝ ΑΝΑΛΑΜΒΑΝΟΥΜΕ ΚΑΜΙΑ ΕΥΘΥΝΗ ΓΙΑ ΤΥΧΟΝ ΠΡΟΒΛΗΜΑΤΑ ΠΟΥ ΠΡΟΚΛΗΘΟΥΝ ΑΠΟ ΣΥΝΔΕΣΗ ΣΕ ΠΑΡΟΧΗ ΧΩΡΙΣ ΣΩΣΤΗ ΓΕΙΩΣΗ”**

2. Συνδέστε τον απορροφητήρα σε κατάλληλη έξοδο (καμινάδα) αερίων που αποβάλλονται ζεστοί ατμοί .

3. Συνδέστε τον απορροφητήρα σε γειωμένη πρίζα, με τα κουμπιά λειτουργίας απενεργοποιημένα στη θέση off.

4.Εγκαταστήστε τη λάμπα αφαιρώντας τα αλουμινένια φίλτρα από την κάτω μεριά του απορροφητήρα.

5. Παρακαλώ εγκαταστήστε τον απορροφητήρα χρησιμοποιώντας τις οδηγίες που βρίσκονται μέσα στη συσκευή.

6. Η απόσταση μεταξύ του κάτω τμήματος του απορροφητήρα και των εστιών ή της κουζίνας πρέπει να είναι 75 cm για εστίες γκαζιού και 65 cm για ηλεκτρικές εστίες.

7.Ο απορροφητήρας σας έχει κατασκευαστεί για να λειτουργεί με ή χωρίς σύνδεση σε καμινάδα.

## **2) ΣΥΝΔΕΣΗ ΜΕ ΤΟ ΣΥΣΤΗΜΑ ΕΞΑΕΡΙΣΜΟΥ**

Υπάρχει μια έξοδος των αερίων από τον απορροφητήρα σας. Παρακαλώ συνδέστε το άνοιγμα σε καπνοδόχο, ή σε έξοδο αέρα ή στην ατμόσφαιρα, χρησιμοποιώντας σωλήνα αλουμινίου διάμετρου 12 cm. Για τις κάθετες εξόδους αερίων θα πρέπει να εμποδιστεί η είσοδος νερού στον απορροφητήρα. Σύνδεση σε καπνοδόχο θα πρέπει να γίνει μέσω αυτής της οπής. Και για αυτό το σκοπό σας συνιστούμε να χρησιμοποιήσετε σωλήνα διαμέτρου 120 mm για τον απορροφητήρα. Ο σωλήνας πρέπει να εγκατασταθεί με όσο δυνατόν λιγότερες κούρμπες. Αυτό είναι πολύ σημαντικό για τη σωστή λειτουργία του απορροφητήρα σας.

## **3) ΛΕΙΤΟΥΡΓΙΑ ΕΠΑΝΑΚΥΚΛΟΦΟΡΙΑΣ**

Σημείωση: Αν είναι απαραίτητο να χρησιμοποιήσετε τη λειτουργία της επανακυκλοφορίας, πρέπει να χρησιμοποιήσετε φίλτρα ενεργού άνθρακα που μπορείτε να προμηθευτείτε από εξουσιοδοτημένους συνεργάτες μας. Αφαιρέστε τα φίλτρα αλουμινίου από τον απορροφητήρα πιέζοντας τα κλείστρα προς τα μέσα και εγκαταστήστε τα φίλτρα ενεργού άνθρακα που προμηθευτήκατε από εξουσιοδοτημένους συνεργάτες μας στις υποδοχές που έχουν προβλεφθεί.

Τοποθετήστε τα αλουμιένια φίλτρα στη θέση τους και ο απορροφητήρας είναι έτοιμος για χρήση με τη λειτουργία της επανακυκλοφορίας.

#### **4) ΤΟΠΟΘΕΤΗΣΗ ΤΟΥ ΑΠΟΡΡΟΦΗΤΗΡΑ**

Χρησιμοποιήστε το πλαίσιο του απορροφητήρα για να σημαδέψετε τις πάνω ή τις πίσω τρύπες σύνδεσης με την καμινάδα. Κόψτε τη τρύπα της εξόδου και χρησιμοποιήστε 4 βίδες 3.5x16 YHB για την εγκατάσταση του απορροφητήρα στα ντουλάπια της κουζίνας. Για την πίσω σύνδεση, χρησιμοποιήστε ένα τρυπάνι για να ανοίξετε δύο βαθιές τρύπες διαμέτρου 7.8 mm και βάθους 45 mm και τοποθετήστε 2 βίδες διαμέτρου 8 mm σε αυτές τις δύο τρύπες.

Βιδώστε το στήριγμα σε σχήμα Γ έτσι ώστε να υπάρχει απόσταση 10 mm ανάμεσα στις τρύπες. Τοποθετήστε τον απορροφητήρα σας στα στηρίγματα σχήματος Γ από τις 2 σχισμές στο πίσω μέρος και στηρίξτε τον απορροφητήρα. Συνδέστε το σπιράλ σωλήνα αλουμινίου για να ολοκληρωθεί η εγκατάσταση.

Μετά από την εγκατάσταση απορροφητήρα inox παρακαλείσθε να αφαιρέσετε από την επιφάνεια του απορροφητήρα το προστατευτικό φιλμ.

#### **5) ΠΛΗΡΟΦΟΡΙΕΣ ΓΙΑ ΤΟΥΣ ΔΙΑΚΟΠΤΕΣ**



**LIGHT ON/OFF**



**1st - 2nd - 3rd STEPS**

Κουμπί λυχνία on-off

Επιλογή 3 ταχυτήτων αναρρόφησης

#### **6) ΦΙΛΤΡΟ ΑΛΟΥΜΙΝΙΟΥ**

Ο σκοπός του φίλτρου αλουμινίου είναι να κρατάει τα σωματίδια του λαδιού. Ανάλογα με τη χρήση, αυτό τα φίλτρα εμποτίζονται με λάδι. Για το καθαρισμό τους αφαιρέστε το φίλτρα και πλύνετε με ζεστό νερό και απορρυπαντικό στο νεροχύτη ή σε πλυντήριο πιάτων.

**ΠΡΟΣΟΧΗ: ΤΟ ΦΙΛΤΡΟ ΕΝΕΡΓΟΥ ΑΝΘΡΑΚΑ ΔΕ ΜΠΟΡΕΙ ΝΑ ΞΑΝΑ ΧΡΗΣΙΜΟΠΟΙΗΘΕΙ ΑΠΟ ΠΛΥΣΗ**

## **7) ΦΙΛΤΡΟ ΕΝΕΡΓΟΥ ΑΝΘΡΑΚΑ (ΛΕΙΤΟΥΡΓΙΑ ΕΠΑΝΑΚΥΚΛΟΦΟΡΙΑΣ)**

Το φίλτρο άνθρακα έχει κατασκευαστεί για να απορροφά οσμές, γι αυτό θα πρέπει να αντικαθίσταται κάθε 4 μήνες. ΠΡΟΣΟΧΗ: Ανταλλακτικά φίλτρα μπορείτε να προμηθευτείτε από εξουσιοδοτημένους συνεργάτες μας.

## **8) ΣΥΣΤΑΣΕΙΣ**

- \* Μην αντικαθιστάτε τα φίλτρα ενώ βρίσκεται σε λειτουργία ο απορροφητήρας.
- \* Χρησιμοποιήστε τον απορροφητήρα μόνο όταν τοποθετήσει στην εστία μία κατσαρόλα.
- \* Για την μεταφορά του απορροφητήρα ακολουθήστε τις σημάνσεις που βρίσκονται στην αρχική του συσκευασία. Προστατέψτε τον από την υγρασία, το νερό, χτυπήματα κλπ. που ενδεχομένως προκαλέσουν βλάβη την συσκευή.
- \* Κρατήστε τη συσκευασία μακριά από τα παιδιά και πετάξτε τα απόβλητα σε κατάλληλα σημεία απόθεσης. Αν έχετε κάποιο πρόβλημα με τον απορροφητήρα σας να απευθυνθείτε μόνο σε εξουσιοδοτημένους συνεργάτες τεχνικής υποστήριξης.

## **9) ΕΓΚΑΤΑΣΤΑΣΗ ΚΑΙ ΣΗΜΑΝΤΙΚΕΣ ΣΗΜΕΙΩΣΕΙΣ**

1. Προστατέψτε τοπ απορροφητήρα από αιχμηρά αντικείμενα που μπορεί να πέσουν και να προκαλέσουν ζημιά στο μοτέρ.
2. Χρησιμοποιήστε αλουμινένιο σωλήνα αντί πλαστικό για την έξοδο των ατμών, τοποθετώντας ένα προστατευτικό πλέγμα στο άκρο, στο εξωτερικό σημείο ώστε να αποφευχθεί η είσοδος ξένων αντικειμένων.
3. Προστατεύετε τον απορροφητήρα από ζεστά λάδια και πιτσιλίσματα φαγητών που πετάγονται από τις εστίες μαγειρέματος.
4. Μην ξεχάσετε οποιοδήποτε σκεύος σε αναμμένη εστία.
5. Θα πρέπει να αντικαθιστάτε τα φίλτρα του απορροφητήρα περιοδικά.
6. Αν δεν έχει συμπληρωθεί σωστά το δελτίο εγγύησης, ή αν ο καταναλωτής κάνει παραπλανητικές δηλώσεις, δικαιούμαστε να υπερασπισθούμε τα νόμιμα δικαιώματά μας με νόμιμα μέσα. Σε αυτή τη περίπτωση η περίοδος εγγύησης τερματίζει αμέσως.
7. Συσκευές που δεν συνοδεύονται δελτίο εγγύησης δεν καλύπτονται από εγγύηση.
8. Τα φίλτρα αλουμινίου θα πρέπει να πλένονται μία φορά στους 2 μήνες

## **10) ΑΠΟΠΟΙΗΣΗ ΕΥΘΥΝΗΣ ΤΟΥ ΚΑΤΑΣΚΕΥΑΣΤΗ**

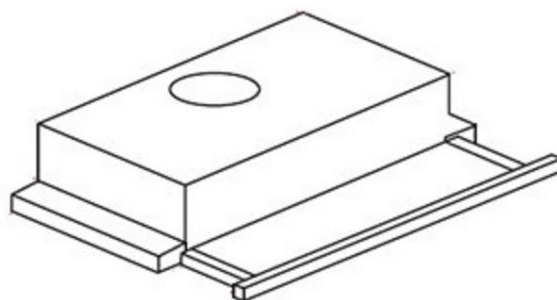
Ο κατασκευαστής δεν φέρει καμία ευθύνη για φωτιά ή ζημιές που προκλήθηκαν από υπαιτιότητα του χρήστη και μη συμμόρφωση στις οδηγίες. Αυτό επιπλέον καθιστά άκυρη την εγγύηση.

## 11) ΠΙΝΑΚΑΣ ΔΙΑΓΝΩΣΗΣ ΣΦΑΛΜΑΤΩΝ

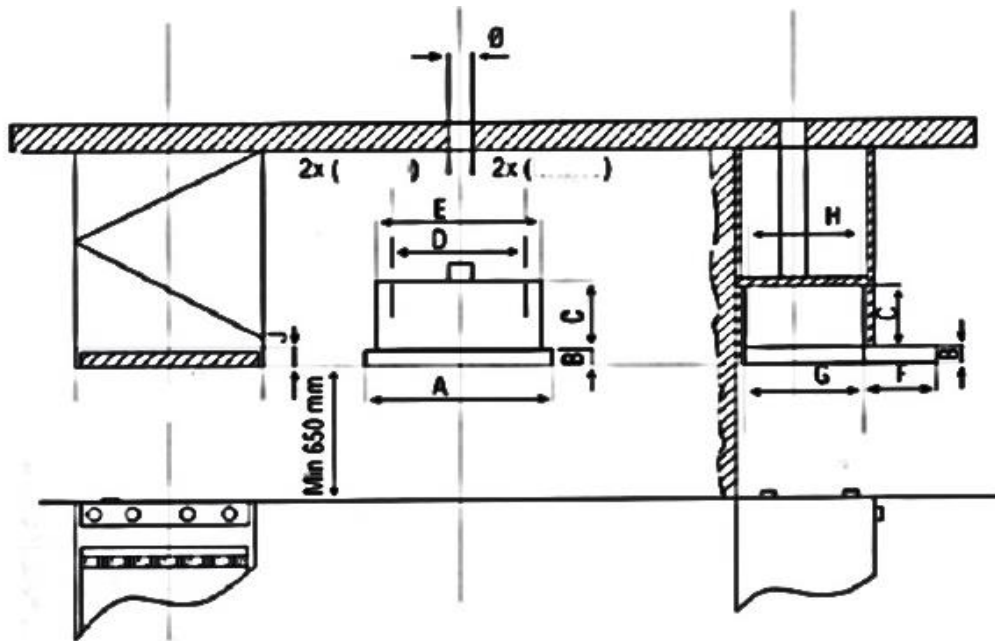
|  | Ο ΑΠΟΡΡΟΦΗΤΗΡΑΣ ΔΕΝ ΛΕΙΤΟΥΡΓΕΙ | Η ΛΥΧΝΙΑ ΤΟΥ ΑΠΟΡΡΟΦΗΤΗΡΑ ΔΕΝ ΑΝΑΒΕΙ | Η ΑΠΟΡΡΟΦΗΤΙΚΟΤΗΤΑ ΕΙΝΑΙ ΧΑΜΗΛΗ | Ο ΑΠΟΡΡΟΦΗΤΗΡΑΣ ΔΕΝ ΒΓΑΖΕΙ ΑΕΡΑ ΠΡΟΣ ΤΑ ΕΞΩ |
|--|--------------------------------|--------------------------------------|---------------------------------|---|
| Ελέγξτε το φίλτρο του άνθρακα Για απορροφητήρες που λειτουργούν με φίλτρο του άνθρακα (το φίλτρο του άνθρακα πρέπει να αντικατασταθεί μέσα σε 4 μήνες) |                                |                                      | x                               |   |
| Ελέγξτε την έξοδο του αέρα (η έξοδος του αέρα πρέπει να είναι ανοιχτή)   |                                |                                      | x                               |   |
| Ελέγξτε τις λάμπες   |                                | x                                    |                                 |   |
| Ελέγξτε τα φίλτρα αλουμινίου (τα φίλτρα αλουμινίου πρέπει να πλένονται μια φορά το μήνα σε κανονικές συνθήκες)   |                                |                                      | x                               | x   |
| Ελέγξτε την ένδειξη του διακόπτη (ο διακόπτης πρέπει να βρίσκεται στη σωστή θέση)  |                                | x                                    |                                 |   |
| Ελέγξτε τη θέση του διακόπτη λειτουργίας (ο διακόπτης πρέπει να βρίσκεται στη θέση ON)   | x                              |                                      |                                 |   |
| Ελέγξτε την ηλεκτρική σύνδεση (Η τάση πρέπει να είναι 220-240 V. Ο απορροφητήρας πρέπει να είναι γειωμένος)  | x                              | x                                    |                                 |   |
| Ελέγξτε τις ασφάλειες στον ηλεκτρικό πίνακα  |                                | x                                    |                                 |   |

## 12) ΤΕΧΝΙΚΑ ΣΧΕΔΙΑ ΚΑΙ ΣΚΙΤΣΑ

1)



2)



3)

